

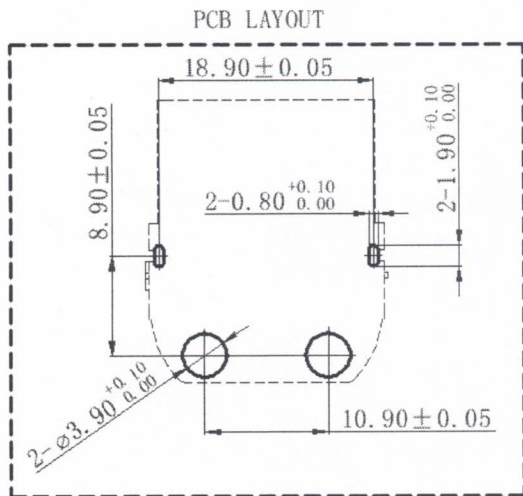
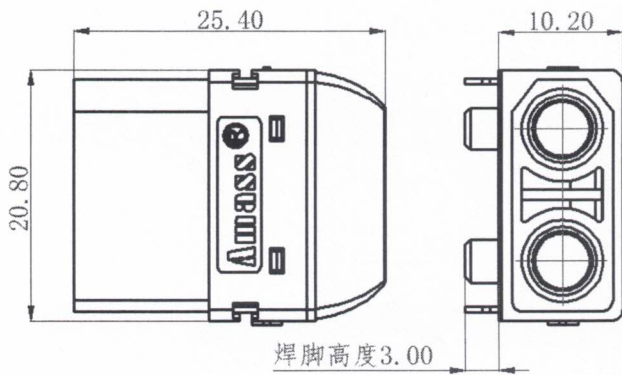
一、产品型号: XT90PW-F30

产品型号	产品名称	图片
XT90PW-F30	XT90PW-F30.G.Y 金, 黄色塑壳	

二、产品应用说明

本系列产品为板卧式装配型 2PIN 接头, 选配后盖, 为横向有空间的 PCB 板提供集成化解决方案, 为目前动力锂电电源插标准件, 另有线对线式设计等; 可应用于锂电池和控制器等线对板、板对板的连接场景。

三、产品堆叠图



四、技术参数

电气特性	
额定电流	45A MAX ($\Delta < 85K$)
耐电压	600V DC
绝缘电阻	$\geq 2000M\Omega$
接触电阻	$\leq 1.2m\Omega$ (电流法)
机械特性	
使用寿命	100 次
盐雾 (主铜件)	48h
(辅助焊脚)	12h
连接方式	焊接
耐环境性	
防护等级	IP40
工作温度	-20°C to 120°C
材料阻燃等级	UL94 V-0 (壁厚 0.8mm)
材 质	
外壳体	PA, 颜色: 黄
主铜件	铜合金, 电镀: 镀金

五、焊接工艺参数

焊接工艺		焊接参数
波峰焊接	上温区预热终止温度	160° C
	下温区预热终止温度	210° C
	下温区温度	240° C ~ 270° C
	焊接时长	3 ~ 6s

*以客户实际调试为准

六、运输和贮存

- 产品应贮存在清洁、干燥的环境下, 库房周边不存在酸、碱或其他腐蚀性气体。
- 产品存储温度为 -10°C ~ 40°C, 相对湿度 $\leq 80\%$ 。
- 产品镀银件应避免光、封口密封贮存, 严禁长时间空气暴露或与硫化物接触, 杜绝裸手触摸。
- 产品可适用于常规交通工具运输, 运输中应避免碰撞、剧烈振动、雨雪淋袭、水浸等。



在使用时, 请勿超出额定的电流和电压



请确认使用环境




请小心使用



请勿在向连接器施加外力的状态下使用

编制: 廖福高

审核: 

品质: 

批准: 